

Termometer

syrafast utförande
med påbyggd elektrisk kontakt

Datablad **10.03.07**

utg.17.01

Utförande	Termometer i syrafast utförande med påbyggd elektrisk kontakt.
Typ	5500 = bakåtriktad med fast utvändig gänga 5502 = nedåtriktad med fast utvändig gänga 5500/4 = bakåtriktad med skjutbar förskruvning 5502/4 = nedåtriktad med skjutbar förskruvning
Husdiameter	Dim 100 mm
Mätnoggrannhet	kl. 1,0% enligt DIN EN 13190
Hus	Syrafast stål 1.4301 med bajonettfattad kapsel Vit skala av aluminium. Instrumentglas.
Mätsystem	Bimetall
Tillåten arbetstemp	90% av skalvärdet vid vilande mätning Hela skalvärdet vid tillfällig mätning
Skyddsklass	IP 65 enligt EN 60529 På särskild order även IP 66 eller IP67
Montagesätt	Bakåt- eller nedåtriktad känselkropp
Känselkropp	Ø 6, 8, 10 eller 12 av syrafast stål 1.4571
Införingslängd	Införingslängd från 65 till 400 mm
Anslutning	Fast utvändig gänga G1/2" eller skjutbar förskruvning G1/2", 1/2"NPT eller M18x1,5
Arbetstryck	Tillåtet arbetstryck utan skyddsficka = 25 bar
Omgivningstemperatur	Max -20+60°C
Kontaktidon	Kontaktidonet är placerat i en plexikåpa som monteras på termometerens framsida. Plexikåpan hålls på plats med bajonettfattad kapsel.
Elkontakt	Magnetspringkontakt typ 821 eller induktiv kontakt typ 831 med en eller två kontakter inställbara genom kåpan. Kan ställas valfritt över hela skalområdet
Kontaktfunktion	Enkel- eller dubbelfunktion, se tabell nästa sida
Elanslutning	1 meter kabel som anslutes med stickkontakt på plexikåpans framsida
Skyddsficka	Skyddsficka finns som extra tillbehör Sammanfogad eller helsvarvad ficka för inskruvning Helsvarvad insvetsningsficka typ D Skyddsficka för flänsmontage
Certifikat	Certifikat EN 10204 kan levereras mot tillägg Materialintyg EN 10204-2.2 Materialcertifikat EN 10204-3.1 Testcertifikat EN 10204-3.1 med tre mätpunkter



Termometer

syrafast utförande

med påbyggd elektrisk kontakt

Datablad **10.03.07**

Skalområde	Mätområde	Skalindelning	Felvisning
-70 + 30°C	-60 + 20°C	100 delstreck	+/- 1°C
-50 + 50°C	-40 + 40°C	100 delstreck	+/- 1°C
-30 + 50°C	-20 + 40°C	80 delstreck	+/- 1°C
-20 + 60°C	-10 + 50°C	80 delstreck	+/- 1°C
0 + 60°C	+10 + 50°C	60 delstreck	+/- 1°C
0 + 80°C	+10 + 70°C	80 delstreck	+/- 1°C
0 + 100°C	+10 + 90°C	100 delstreck	+/- 1°C
0 + 120°C	+10 + 100°C	60 delstreck	+/- 2°C
0 + 160°C	+20 + 140°C	80 delstreck	+/- 2°C
0 + 200°C	+20 + 180°C	100 delstreck	+/- 2°C
0 + 250°C	+30 + 220°C	50 delstreck	+/- 2,5°C
0 + 300°C	+30 + 270°C	60 delstreck	+/- 5°C
0 + 400°C	+50 + 350°C	80 delstreck	+/- 5°C
0 + 500°C	+50 + 450°C	100 delstreck	+/- 5°C
0 + 600°C	+100 + 500°C	60 delstreck	+/- 10°C

Felvisningen EN 13190 enligt tabell gäller endast för aktuellt mätområde (ej skalområde)
Mätning kan ske utanför mätområdet men då kan ej felvisningen garanteras

Termometer

syrafast utförande

med påbyggd elektrisk kontakt

Datablad **10.03.07**

Plexikåpa med magnetspringkontakt typ 821

Magnetspringkontakt med magneter. Matarspänning max 250 VAC.

Bryteffekt max 30W, 50 VA, brytström max 1,0 A, Bryteffekt max 20W, 20 VA vid vätskedämpat utförande

Kontaktmaterial silver-nickel legering, hysteresis 2-4% av skalans ändvärde.

Två kontakter inställbara genom plexikåpan. Kan ställas valfritt över hela mätområdet.

Komplett med 1 meter kabel som ansluts med stickkontakt på framsidan.

Dubbelkontakt				
	821.11	821.12	821.21	821.22
	2 x max	min - max	max - min	2 x min
Best.nr	sluter vid stigande temp	bryter vid stigande och fallande temp	sluter vid stigande och fallande temp	sluter vid fallande temp
Dim 100	98300001	98300002	98300003	98300004
Dim 160	98300501	98300502	98300503	98300504



Plexikåpa med induktiv kontakt typ 831

Induktiv beröringsfri kontakt typ 831 används vid snabba tryckväxlingar eller vid krav på ett explosionsskyddat utförande Ex. Kontaktmaterial silver-nickel legering. Hysteresis 0,5%.

Två kontakter inställbara genom glaset. Kan ställas valfritt över hela mätområdet.

Max-min funktion typ 831.21 som sluter en strömkrets vid stigande och fallande tryck.

Övriga kontaktfunktioner genom omkoppling av styrenheten.

Komplett med 1 meter kabel som ansluts med stickkontakt på framsidan.

Den induktiva kontakten typ 831 ansluts till en styrenhet. Styrenheten matar elkontaktarna

med lågspänning och sköter om funktioner för slutande eller brytande av strömkretsar.

Styrenheten levereras i utförande för enkel- eller dubbelkontakt. Se datablad 03.12.01

Dubbelkontakt				
	831.21	831.11	831.12	831.22
	max - min	2 x max	min - max	2 x min
Best.nr	sluter vid stigande och fallande temp	sluter vid stigande temp	bryter vid stigande och fallande temp	sluter vid fallande temp
Dim 100	98301003	Grundutförande typ 831.21 Kontaktfunktioner genom omkoppling av styrenheten		
Dim 160	98301503			



Termometer

syrafast utförande

med påbyggd elektrisk kontakt

Datablad 10.03.07

Skyddsfickor

Skyddsficka TW50-H

Helsvarvad skyddsficka av syrafast stål 1.4571. Arbetstryck max 150 bar.
Utvändig processgänga G1/2", invändig gänga G1/2" passande termometer
Invändig dim \varnothing 10,5 mm passande termometer med känselkropp \varnothing 10 mm
Processinföring U1-mått 50, 100, 180 eller 280 mm
passande termometer med L1-mått 65, 120, 200 eller 300 mm

Datablad 11.01.01

Skyddsficka TW45-F

Sammanfogad skyddsficka av syrafast stål 1.4571. Arbetstryck max 25 bar.
Utvändig processgänga G1/2", G3/4" eller 1/2"NPT
Invändig gänga G1/2" passande termometer
Invändig dim \varnothing 6,2 mm, \varnothing 8,2 mm eller \varnothing 10,2 mm
Passande termometer med känselkropp \varnothing 6, 8 eller 10 mm
Processinföring U1-mått 32, 82, 132, 142, 182, 282 eller 382 mm
U1-mått + 18 mm = Införing L1-mått på termometer
Ficka med U1-mått 82 mm passar termometer med införing L-100 mm

Datablad 11.01.03

Skyddsficka TW15-H

Helsvarvad skyddsficka av syrafast stål 1.4571. Arbetstryck max 150 bar.
Specialutförande för processindustri med koniskt utförande
Utvändig processgänga 1/2"NPT, 3/4"NPT eller 1"NPT
Invändig dim \varnothing 6,6 mm, \varnothing 8,6 mm eller \varnothing 10,6 mm
Passande termometer med känselkropp \varnothing 6, 8 eller 10 mm
Processinföring U-mått från 40 mm till 300 mm
U-mått + (H) 45 mm - 10 mm = Införing L1-mått på termometer
Ficka med U-mått 100 mm passar termometer med skjutbar förskruvning
med införing minst L1-135 mm

Datablad 11.01.02

Skyddsficka för insvetsning typ D

Insvetsningsficka typ D enligt DIN 43772
Material stål 1.0460/C22.8, syrafast stål 1.4571 eller 1.7335 (13CRMO44)
Invändig gänga M18x1,5 för montage av termometer.
Invändigt borrar dim \varnothing 7 mm passande med känselkropp \varnothing 6 mm
Materialcertifikat EN 10204-3.1 med kemisk analys
Permanent märkning med chargenummer och materialbeteckning
Termometer med införing L1-130x6 mm för insvetsningsficka typ D 1
Termometer med införing L1-195x6 mm för insvetsningsficka typ D 2 och D 4
Termometer med införing L1-255x6 mm för insvetsningsficka typ D 5
Termometer med skjutbar förskruvning M18x1,5

Se datablad 11.03.01

Skyddsficka för flänsmontage

Skyddsficka för flänsmontage enligt DIN, EN eller ASME
DIN 1092 eller EN 1092 från DN 25 till DN 100
ASME B16,5 från DN 1" till DN 2"
Tryckklass PN 16 till PN 100
Införing U = 100, 160, 250, 300, 400 eller 500 mm
Passande termometer med känselkropp \varnothing 6, 8 eller 10 mm
Standardmaterial syrafast stål 1.4571
Specialmaterial Duplex, Hastelloy, Monel, Tantal, Titan
Invändig gänga G1/2" eller 1/2"NPT för termometer
Materialcertifikat EN 10204-3.1 med kemisk analys
Se datablad 11.05.01, 11.05.02 och 11.05.04

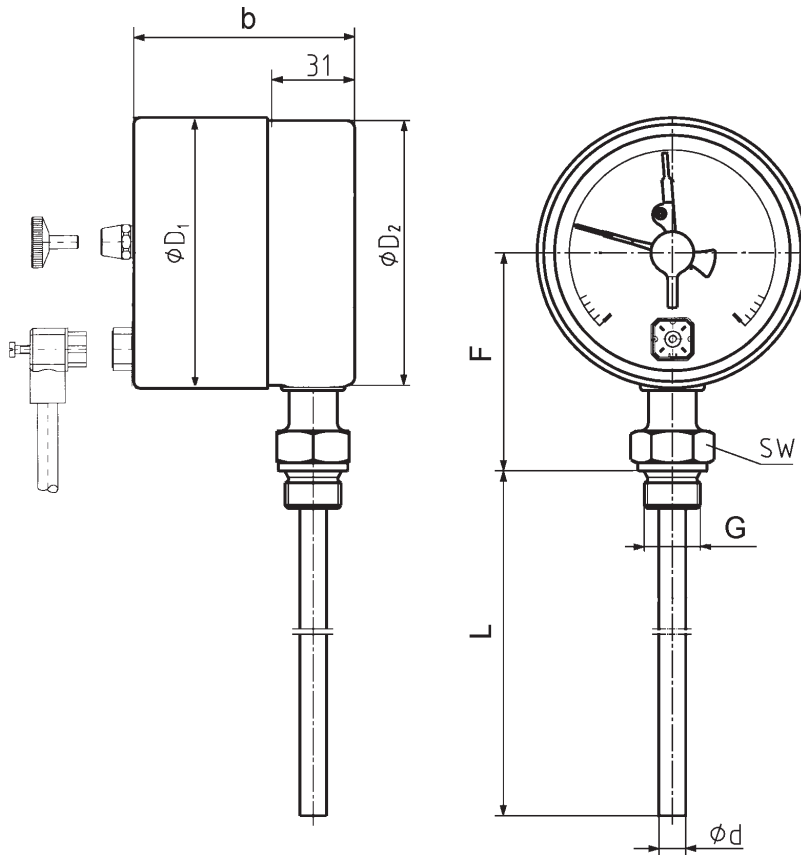


Termometer

syrafast utförande
med påbyggd elektrisk kontakt

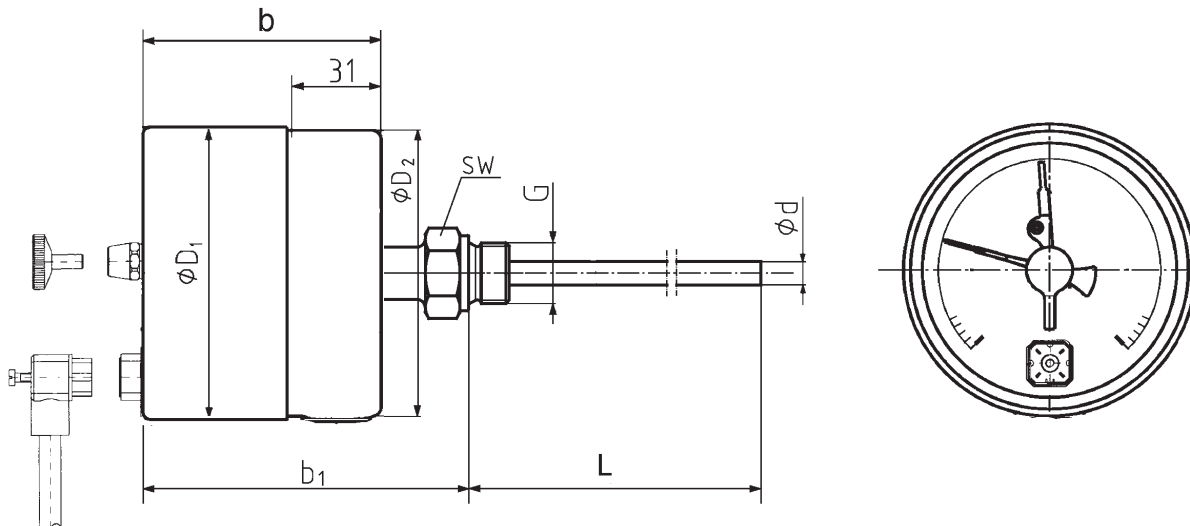
Datablad 10.03.07

Typ 5502 (husdim 100) och 5503 (husdim 160 mm) med fast utvändig gänga



Husdim	b	b1	d	D1	D2	F	G	L
100	90	118	6, 8, 10	101	99	83	G1/2"-1/2"NPT	65 - 500
160	199	130	6, 8, 10	161	159	113	G1/2"-1/2"NPT	65 - 500

Typ 5500 (husdim 100) och 5501 (husdim 160 mm) med fast utvändig gänga

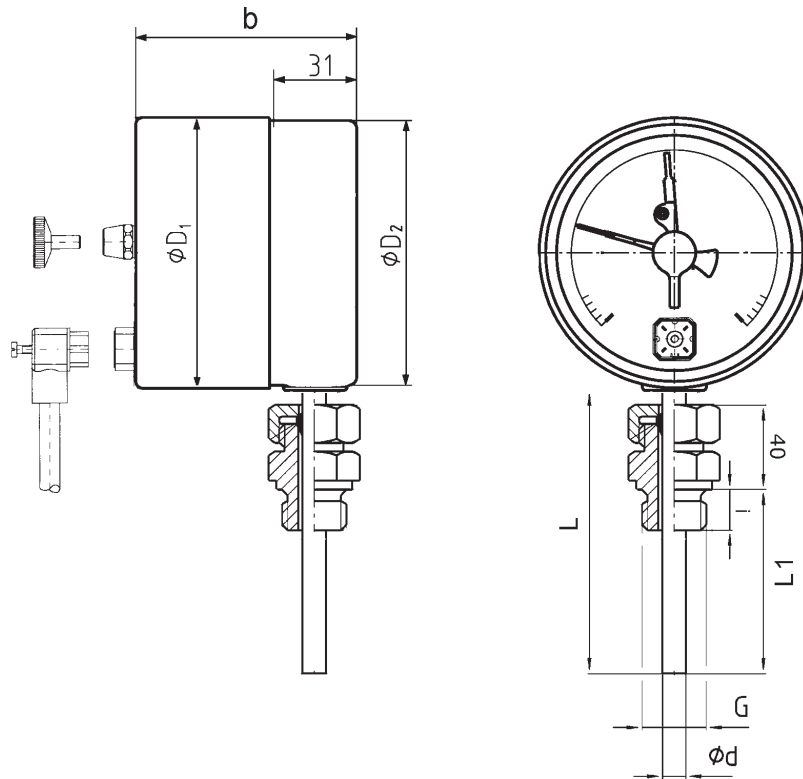


Termometer

syrafast utförande
med påbyggd elektrisk kontakt

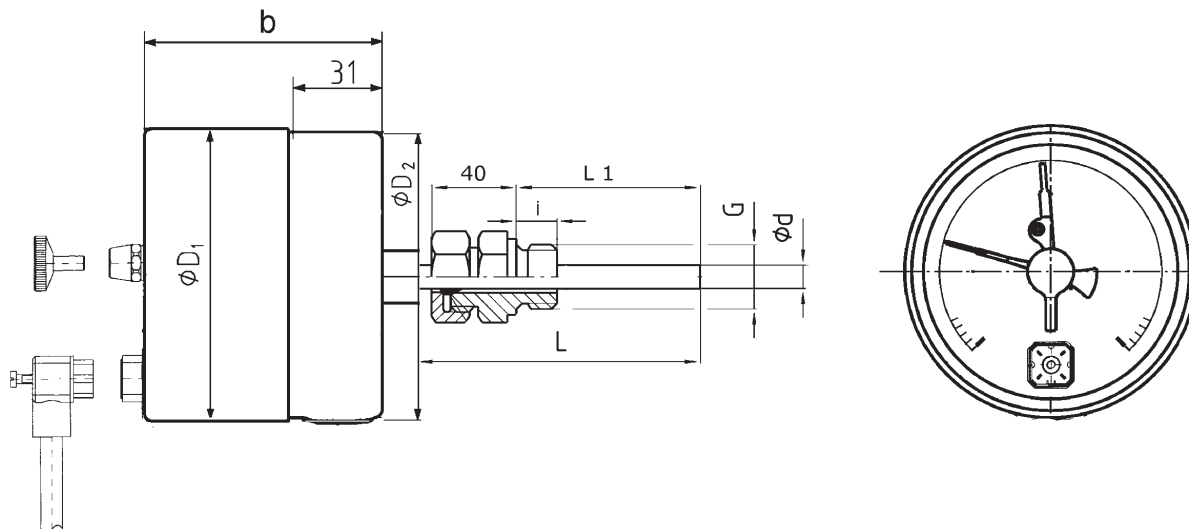
Datablad **10.03.07**

Typ 5502/4 (husdim 100) och 5503/4 (husdim 160 mm) med skjutbar förskruvning



Husdim	b	b1	d	D1	D2	G	L1
100	90	118	6, 8, 10, 12	101	99	G1/2"-1/2"NPT-M18x1,5	65 - 500
160	99	130	6, 8, 10, 12	161	159	G1/2"-1/2"NPT-M18x1,5	65 - 500

Typ 5500/4 (husdim 100) och 5501/4 (husdim 160 mm) med skjutbar förskruvning



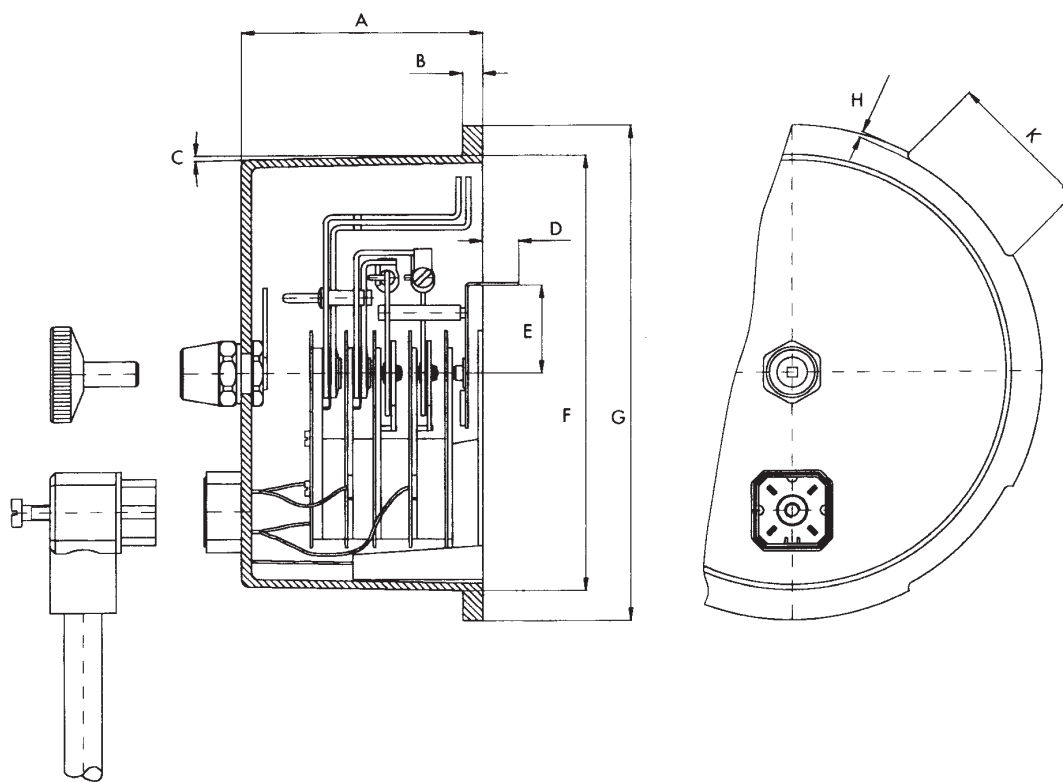
Termometer

syrafast utförande

med påbyggd elektrisk kontakt

Datablad 10.03.07

Kontaktkåpa med elektrisk kontakt och kabel



Husdim	A	B	C	D	E	F	G	H	K
100	47,5	4,0	1,0	6,0	17,5	86,5	98,5	1,25	29,0
160	56,2	4,0	1,0	6,0	22,5	146,5	158,0	1,25	29,0